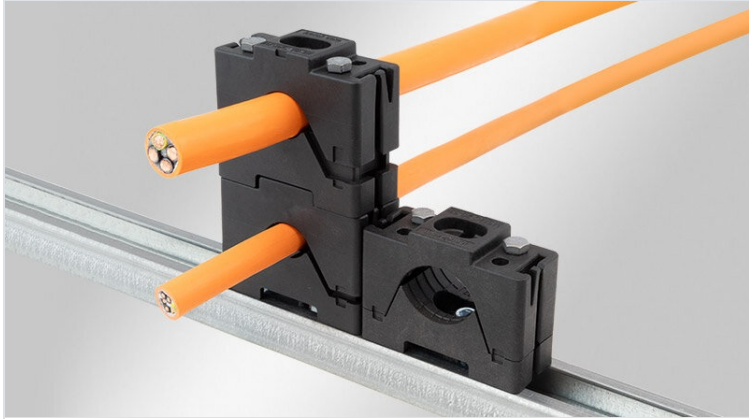


MSMC | Modular stapelbare Kabelschelle

für Leitungsdurchmesser 10 - 55 mm



IEC
61914*

NFPA
130
STANDARD

HL3
EN 45545-2

EN 61373

UV
ISO 4892-2A

ECOLAB
certified

IK07

RoHS
compliant

REACH
COMPLIANCE

Made in
Germany

Die modular stapelbare Kabelschelle MSMC dient der einfachen, schnellen und sicheren Befestigung von Kabeln, Rohren und anderen zylindrischen Bauteilen. Der variable Klemmbereich beträgt dabei bis zu 16 mm.

Der große Vorteil dieser Kabelschelle ist, dass sie ganz einfach durch Anreihen und/oder Stapelung erweitert werden kann. Durch die Verwendung des Verbinders CMC30 können auch unterschiedliche Klemmbereiche miteinander angereicht werden. Die MSMC bietet einen sehr hohen Korrosionsschutz durch die Materialwahl der Kabelschellen und Schrauben.

Die Kabelschelle besteht aus einem Ober- und einem Unterteil sowie Sechskantschrauben. Ein Verbinders dient zur einfachen Aneinanderreihung mehrerer Kabelschellen. Die Längs- und Querrillen der Auflagefläche dienen zur Aufnahme von Torsions- und Zugkräften. Der zentrale Anschraubpunkt (Langloch) bietet eine hohe Flexibilität auf vielen Untergründen.

Für noch höhere Stabilität und Verdrehsicherheit können zwei lange Schrauben zur Befestigung verwendet werden.

Die Kabelschellen sind als Set A zum Reihen und Stapeln oder als Set B zum Aneinanderreihen lieferbar. Das Set B enthält eine Kabelschelle (Ober- und Unterteil), einen Verbinders und zwei kurze Sechskantschrauben. Das Set A enthält zusätzlich zwei lange Sechskantschrauben.

Die Kabelschelle kann zur optionalen Befestigung auf der 35 mm / 40 mm C-Schiene mit einer Gleitmutter kombiniert werden.

* IEC 61914: Prüfung zur Kurzschlussfestigkeit in Vorbereitung

Technische Daten

Material	Korpus: Polyamid Schrauben: Stahl, Zink/Nickel passiviert (ISO 4017)
Brandklasse	UL94-V0, selbstverlöschend
Temperaturbereich	-40 C° bis 140 C°
Eigenschaften	vibrationssicher, silikonfrei, halogenfrei, UV-beständig
Montageart	Schrauben

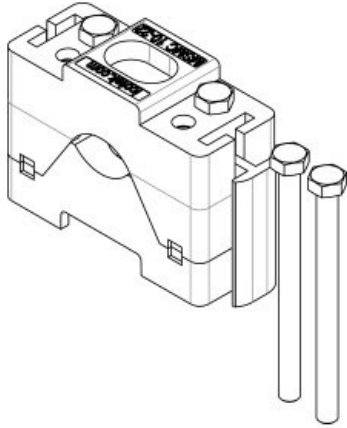
Vorteile

- Mehrere Kabelschellen können aneinandergereiht oder gestapelt werden
- Durchmesser der Leitungen kann bis zu 16 mm variieren
- Ausgelegt für hohe Zugentlastung
- Geeignet für große Kabeldurchmesser bis 55 mm
- Geeignet für große Biegeradien starrer Kabel
- Befestigung auf Flächen oder auf der C-Schiene
- Rippen in den Halbschalen ermöglichen die Aufnahme von Zug- und Torsionskräften
- Verdrehsicherung bei Montage mit zwei Durchgangsschrauben
- Verbinders als Montagehilfe bei Überkopfmontage verwendbar
- Witterungsresistentes Material

Produktvarianten & Größen

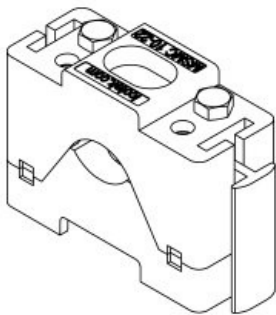
MSMC 10-22 Set A

Art.-Nr.	32400	Durchmesser	5,2 mm
EAN	4251269335	Schraublöcher	
	860	Stapelbar	Ja
Verpackungseinheit	5	Klemmbereich	10 - 22 mm
Länge	64 mm	Klemmbereich	1 x 10 - 22 mm
Breite	26 mm		mm
Höhe	47 mm		
Anzahl Schraublöcher	1		

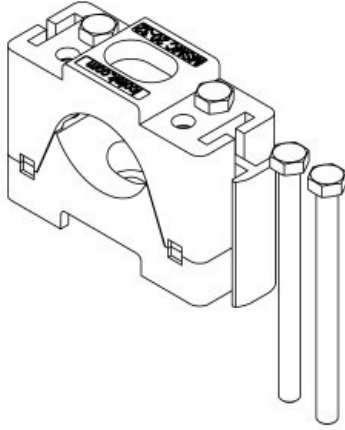


MSMC 10-22 Set B

Art.-Nr.	32401	Durchmesser	5,2 mm
EAN	4251269335	Schraublöcher	
	877	Stapelbar	Nein
Verpackungseinheit	5	Klemmbereich	10 - 22 mm
Länge	64 mm	Klemmbereich	1 x 10 - 22 mm
Breite	26 mm		mm
Höhe	47 mm		
Anzahl Schraublöcher	1		

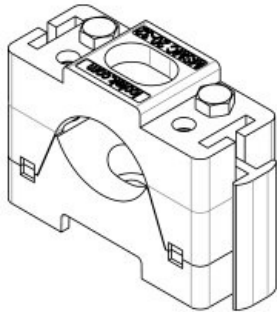


MSMC 20-32 Set A



Art.-Nr.	32410	Durchmesser	5,2 mm
EAN	4251269335	Schraublöcher	
	884	Stapelbar	Ja
Verpackungseinheit	5	Klemmbereich	20 - 32 mm
Länge	64 mm	Klemmbereich	1 x 20 - 32 mm
Breite	26 mm		mm
Höhe	47 mm		
Anzahl	1		
Schraublöcher			

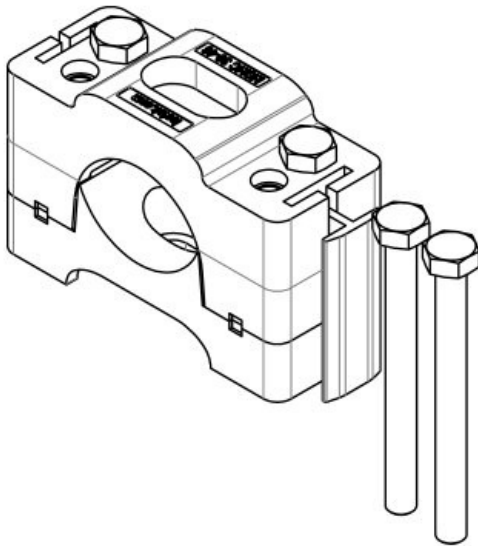
MSMC 20-32 Set B



Art.-Nr.	32411	Durchmesser	5,2 mm
EAN	4251269335	Schraublöcher	
	891	Stapelbar	Nein
Verpackungseinheit	5	Klemmbereich	20 - 32 mm
Länge	64 mm	Klemmbereich	1 x 20 - 32 mm
Breite	26 mm		mm
Höhe	47 mm		
Anzahl	1		
Schraublöcher			

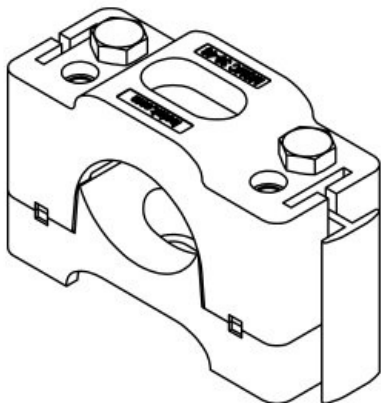
MSMC 30-46 Set A

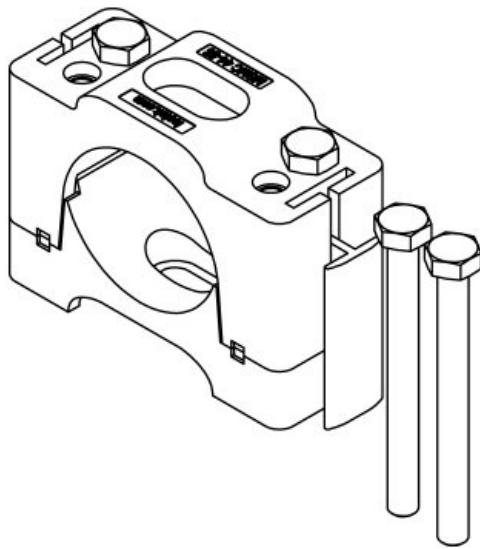
Art.-Nr.	32420	Durchmesser	8,2 mm
EAN	4251269334	Schraublöcher	
	665	Stapelbar	Ja
Verpackungseinheit	5	Klemmbereich	30 - 46 mm
Länge	100 mm	Klemmbereich	1 x 30 - 46 mm
Breite	40 mm		mm
Höhe	64,5 mm		
Anzahl Schraublöcher	1		



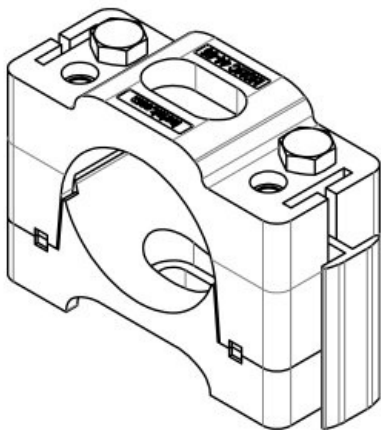
MSMC 30-46 Set B

Art.-Nr.	32421	Durchmesser	8,2 mm
EAN	4251269334	Schraublöcher	
	672	Stapelbar	Nein
Verpackungseinheit	5	Klemmbereich	30 - 46 mm
Länge	100 mm	Klemmbereich	1 x 30 - 46 mm
Breite	40 mm		mm
Höhe	64,5 mm		
Anzahl Schraublöcher	1		

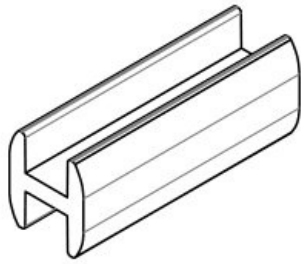




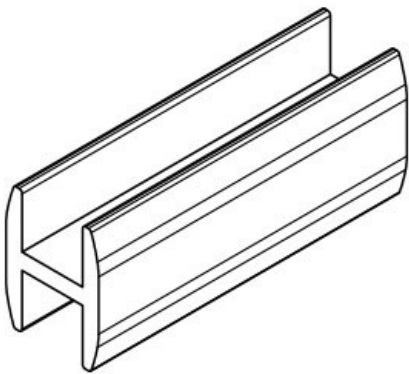
Art.-Nr.	32430	Durchmesser	8,2 mm
EAN	4251269334	Schraublöcher	
	689	Stapelbar	Ja
Verpackungseinheit	5	Klemmbereich	44 - 55 mm
Länge	100 mm	Klemmbereich	1 x 44 - 55 mm
Breite	40 mm		
Höhe	72,5 mm		
Anzahl	1		
Schraublöcher			



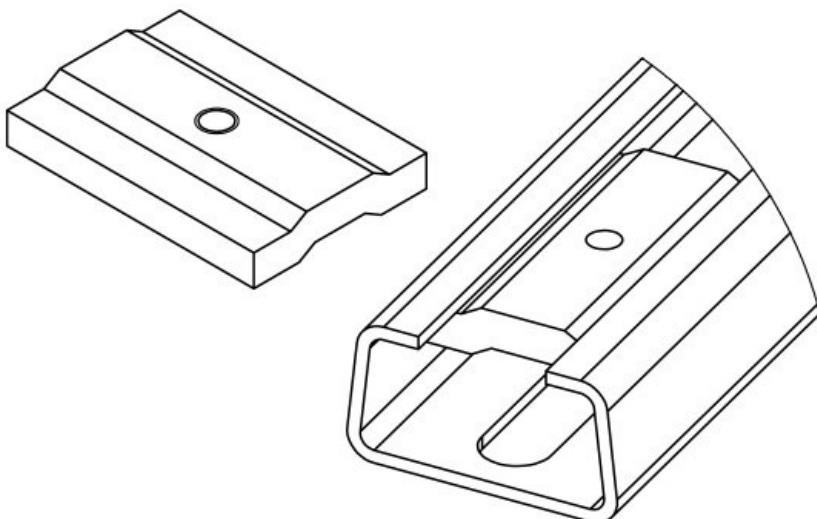
Art.-Nr.	32431	Durchmesser	8,2 mm
EAN	4251269334	Schraublöcher	
	696	Stapelbar	Nein
Verpackungseinheit	5	Klemmbereich	44 - 55 mm
Länge	100 mm	Klemmbereich	1 x 44 - 55 mm
Breite	40 mm		
Höhe	72,5 mm		
Anzahl	1		
Schraublöcher			

CMC10

Art.-Nr. **32598**
 EAN **4251269335**
914
 Verpackungseinheit **10**
 Passend für: **MSMC 10-22**
/ MSMC 20-32
 Länge **12 mm**
 Breite **13,4 mm**
 Höhe **35 mm**

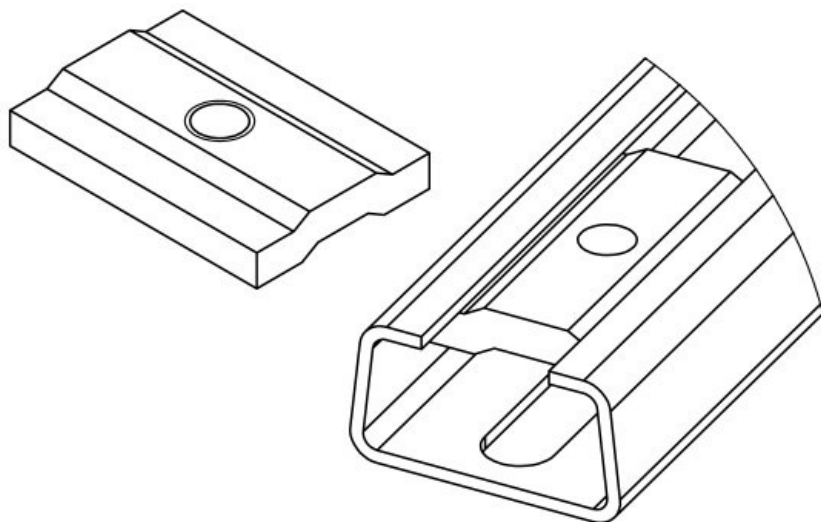
CMC30

Art.-Nr. **32599**
 EAN **4251269334**
702
 Verpackungseinheit **10**
 Passend für: **MSMC 30-46**
/ MSMC 44-55
 Länge **15 mm**
 Breite **20 mm**
 Höhe **50 mm**

SCMC10

Art.-Nr. **32596** Anzahl **1**
 EAN **4251269335** Schraublöcher
907 Gewinde **M5 x 0,8**
 Verpackungseinheit **5**
 Passend für: **MSMC 10-22**
/ MSMC 20-32
 Länge **40 mm**
 Breite **28 mm**
 Höhe **5 mm**

SCMC30



Art.-Nr.	32597	Anzahl	1
EAN	4251269335	Schraublöcher	
	921	Gewinde	M8 x 1,25
Verpackungseinheit	5		
Passend für:	MSMC 30-46		
	/ MSMC 44-		
	55		
Länge	40 mm		
Breite	28 mm		
Höhe	5 mm		

icotek[®]
smart cable management